

12*12 贴片

H=4, 3/5/6/7/8/9/10



产品规格

工作方式:
触点形式:
安装方式:

瞬时接触
单刀单掷
直立贴片

机械性能

动作力:
电气寿命:

250 = 50gf
50,000次

工作环境

环境温度:
环境湿度:

-25~+70℃
(40℃) ≤95%

电气性能

额定电负荷:
耐压:
接触电阻:
绝缘电阻:
行程:

100mA @ 30V DC
250VAC / 1分
50mΩ Max.
100MΩ Min.
0.3 = 0.1mm

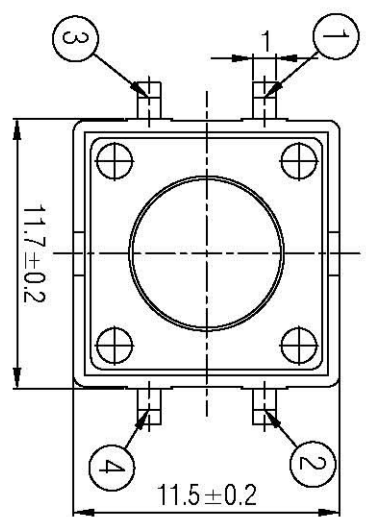
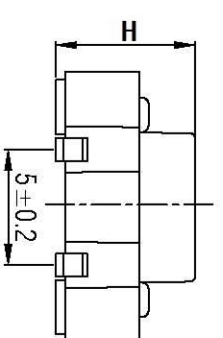
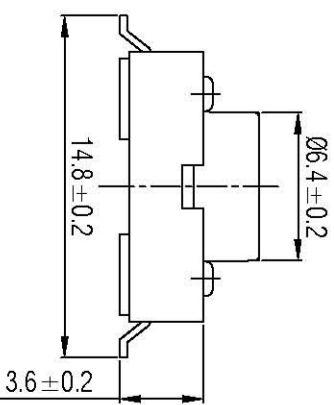
物料

5. 盖板:
4. 手柄:
3. 簧片:
2. 底座:
1. 接线片:

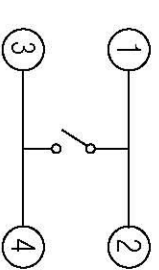
铁镀锌
PPA黑色
覆盖铜
PPA黑色
H62Y t=0.3镀锌

包装
散装:
内包装:
外包装:

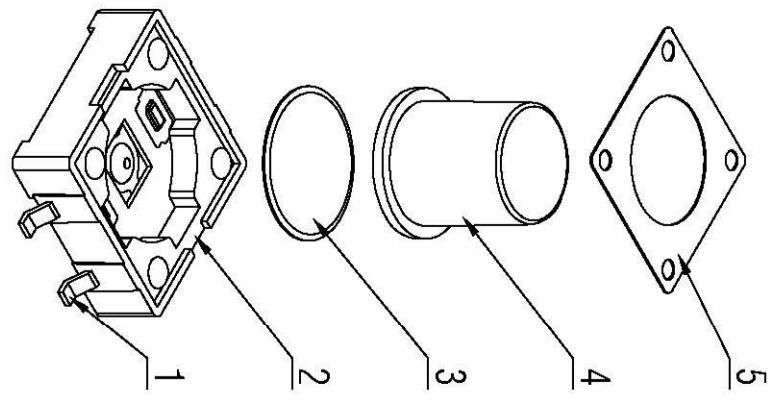
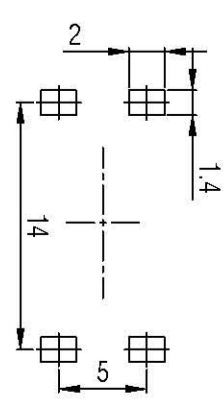
塑料袋
纸箱



CIRCUIT DIAGRAM



P.C.B. LAYOUT



深圳市博瑞泰电子有限公司

| | | | | | |
|-------------------------------------|--|-------|--|-----|--|
| 版本 | | 视图 | | 设计 | |
| KH14FE22E | | - 正视图 | | 敖余达 | |
| 比例 | | 大小 | | 绘制 | |
| 1:1 | | A4 | | 审核 | |
| Dimensions are shown in mm (inches) | | | | 敖余达 | |
| 2018.09.30 | | | | 徐君辉 | |