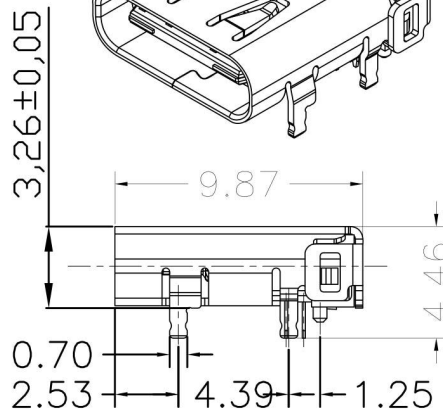
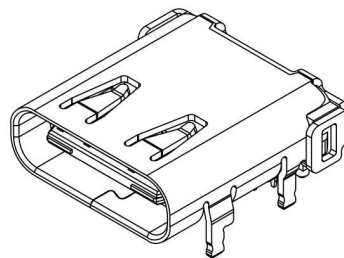
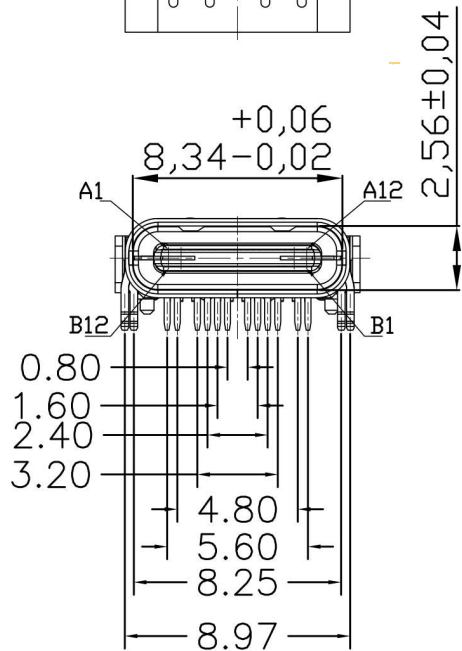
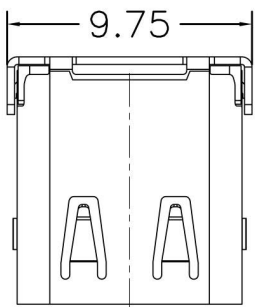


客户图

型号: KH-TYPE-C-24P-T9.87

REV	LTR	DESCRIPTION	DATE	APPROVED
A0				



备注:

1.材质:

1.1胶芯: LCP+30%G.F UL94V-0

1.2端子: 磷铜, T=0.12mm; 镍底, 镀金Xμ”

1.3外壳: 不锈钢, T=0.30mm; 表面镀镍100μ”
或亮锡100μ”

1.4接地片: 不锈钢, T=0.10mm;

1.5卡片: 不锈钢, T=0.15mm;

2.主要特性:

2.1额定电流: 0.5A

2.2接触阻抗: 30mΩ MAX

2.3绝缘阻抗: 100MΩ MIN 250V DC

2.4耐压测试: 250V AC

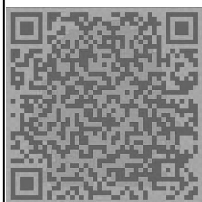
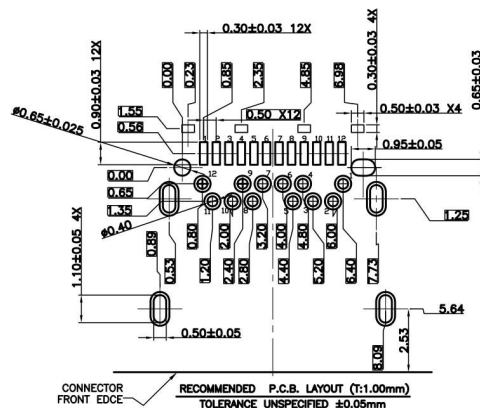
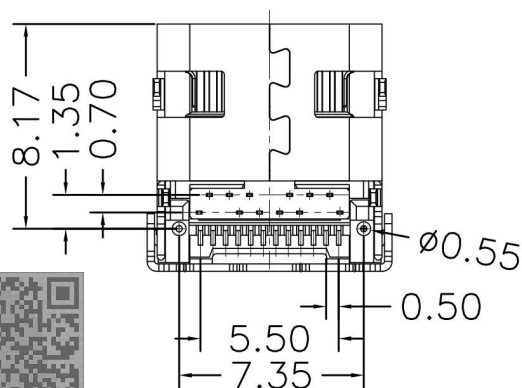
2.5沾锡性: 温度250±5℃, 时间5±0.5s

2.6整体插入力: 3.57kgf MAX

整体拔出力: 1.02kgf MIN

2.7使用寿命: 10000次

2.8工作温度: -30℃~+80℃



技术详询

TOLERANCES		深圳市金航标电子有限公司				
.X	±0.30	TITLE: USB 3.1Type-C/F 前插后贴板上母座成品				
.XX	±0.20					
.XXX	±0.10	PART NO. : 03-6**NN*****N-001				
ANGLES ±1.00°		DRAWING NO. : 036-001				
APPD. :		REV. :	SIZE:	UNIT:	SCALE:	SHEET:
CHECK:		A/0	A4	M M	1 : 1	1 / 1
DRAWN:	LTY					