

客户图



型号: KH-TYPE-C-16P-T

REV	LTR	DESCRIPTION	DATE	APPROVED
A0			20160406	LTY

备注:

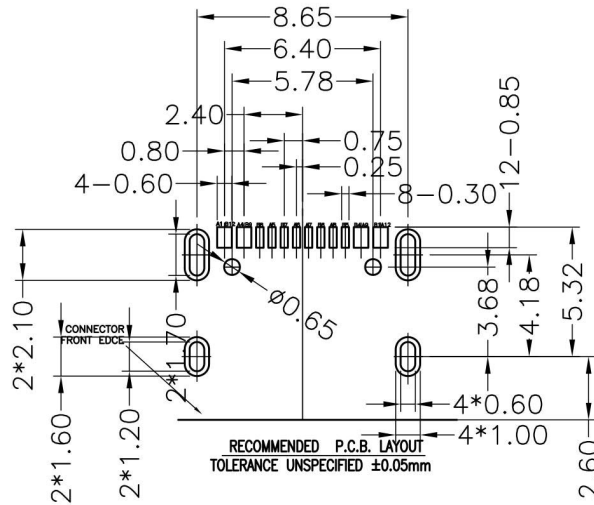
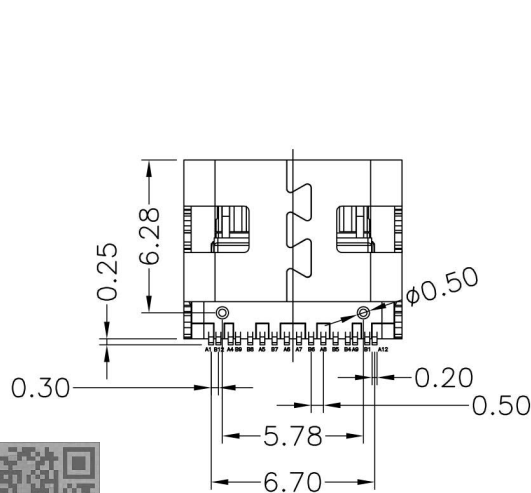
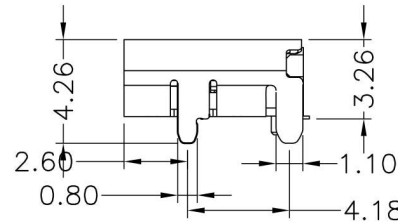
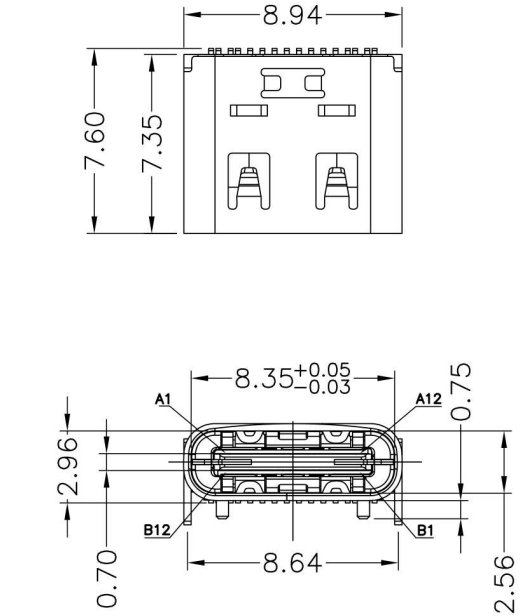
- 1.材质:
- 1.1胶芯: LCP+30%G.F UL94V-0
- 1.2端子: 磷铜, T=0.12mm; 镍底, 镀金Xμ”
- 1.3外壳: 不锈钢, T=0.30mm; 表面镀镍100μ”或亮锡100μ”

2.主要特性:

- 2.1额定电流: 0.5A
- 2.2接触阻抗: 30mΩ MAX
- 2.3绝缘阻抗: 100MΩ MIN 250V DC
- 2.4耐压测试: 250V AC
- 2.5沾锡性: 温度250±5℃, 时间5±0.5s
- 2.6整体插入力: 3.57kgf MAX
整体拔出力: 1.02kgf MIN
- 2.7使用寿命: 10000次
- 2.8工作温度: -30℃~+80℃

PIN ASSIGNMENT:

Pin No.	Signal Name	Pin No.	Signal Name
A1	CND	B12	CND
A2		B11	
A3		B10	
A4	VBUS	B9	VBUS
A5	CC1	B8	SBU2
A6	D+	B7	D-
A7	D-	B6	D+
A8	SBU1	B5	CC2
A9	VBUS	B4	VBUS
A10		B3	
A11		B2	
A12	CND	B1	CND



TOLERANCES		深圳市金航标电子有限公司	
.X	±0.30		
.XX	±0.20	TITLE: USB Type-C/F 母座短体7.6 16PIN 四只脚插板	
.XXX	±0.10	PART NO. : 03-6**NN*****N-013	
ANGLES ±1.00°		DRAWING NO. : 036-013	
APPD. :		DRAWN: LTY	
CHECK:		REV. :	SIZE:
DRAWN: LTY		A/0	A4
UNIT:	SCALE:	SHEET:	
M M	1 : 1	1 / 1	

技术详询

