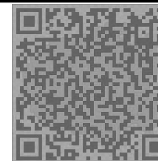
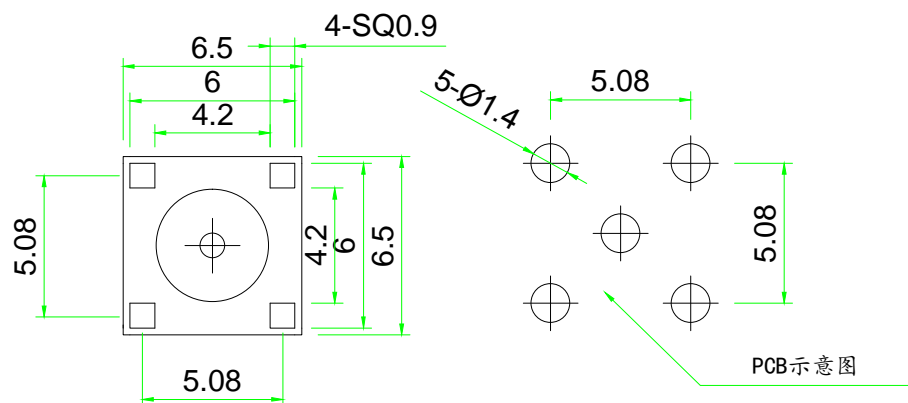
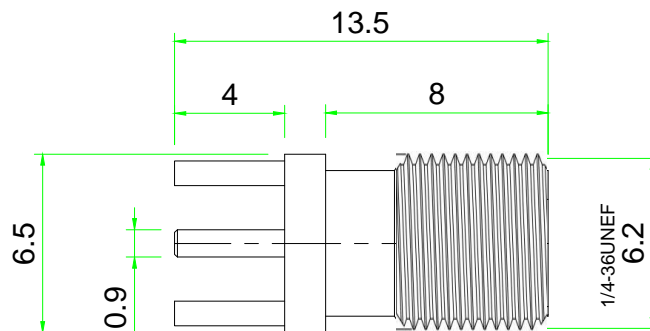


A4 (297*210mm)

Kinghelm®



技术详询



材质要求:

1. 壳体: 黄铜镀金
2. 绝缘体: 聚四氟乙烯 (PTFE)
3. 插孔: (HPb59-1)

技术要求:

1. 未注公差按±0.2
2. 镀层均匀、光滑、无污渍、刮伤.
3. 材料需符合RoHS要求。

型号:	KH-SMA-KE-Z	深圳市金航标电子有限公司	
客户料号:		绘图:	
日期:	2019.6.6	审核:	
图号:			

技术详询