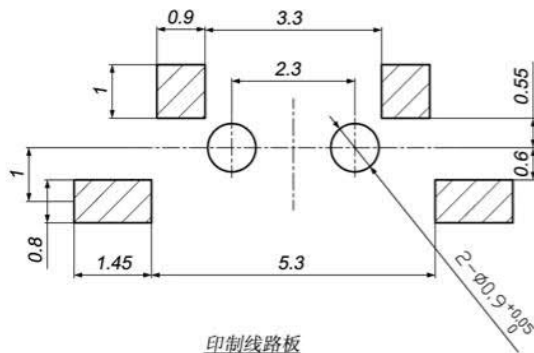
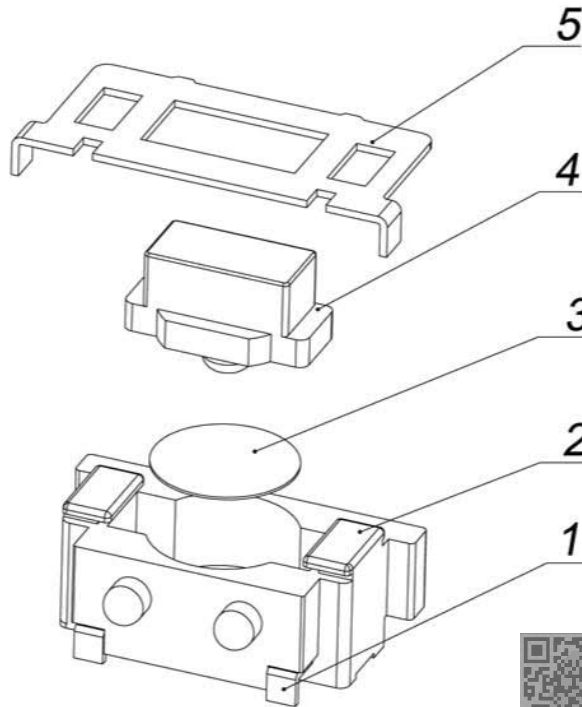


电路简图
SCHEMATIC



印制线路板
Recommended P.C.B layout

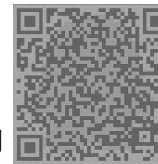


1. Rating: DC12V 50mA.
2. Travel: 0.25±0.1mm.
3. Operating Force: ____±30gf.
4. Contact Resistance: 50mΩMax.
5. Life: 50,000 Cycles Min.

| 序号 NO. | 名称 DESCRIPTION | 材料 MATERIAL | 颜色 COLOR | 备注 REMARK |
|-----------|-------------------|----------------|-------------|--------------|
| 5 | 盖板 | 黄铜 | — | 镀银 |
| 4 | 按钮 | PPA | 白 | — |
| 3 | 弹片 | 不锈钢 | — | — |
| 2 | 底座 | LCP | 白 | — |
| 1 | 嵌件 | 黄铜 | — | 镀银 |

深圳市金航标电子有限公司

技术详询



| | |
|---------------------|---------------------------|
| CUSTOMER COPY | 名稱 TITLE: 3*6 轻触开关-规格图 |
| 型號 TYPE NO. | TST3635 |
| 料號 PART NO.(OLD) | |
| 圖號 DRAWING NO. | A 狀態碼 |
| SCALE | 5:1 |
| UNIT | mm |
| | A4 |

| 工程變更通知單 ECN(DCN) NO. | 版次 REV | 日期 DATE | 說明 DESCRIPTION | 改變 CHANGE | 承認 APPRO. | Angle | ±2' | DRAW | 繪圖員 |
|-------------------------|-----------|------------|-------------------|--------------|--------------|---|-------|--------|-----|
| | | | | | | 30~ | ±0.5 | DESIGN | 設計 |
| | | | | | | 10~30 | ±0.3 | CHECH | 校閱 |
| | | | | | | ~ 10 | ±0.15 | APPRO. | 承認 |
| | | | | | | GENERAL TOLERANCE UNLESS OTHERWISE NOTED | | | |

PO 01/06/04 NEW

工程變更通知單
ECN(DCN) NO.

版次
REV

日期
DATE

說明
DESCRIPTION

改變
CHANGE

承認
APPRO.

GENERAL TOLERANCE
UNLESS OTHERWISE NOTED

APPRO.

承認

SCALE

5:1

UNIT

mm

A4

