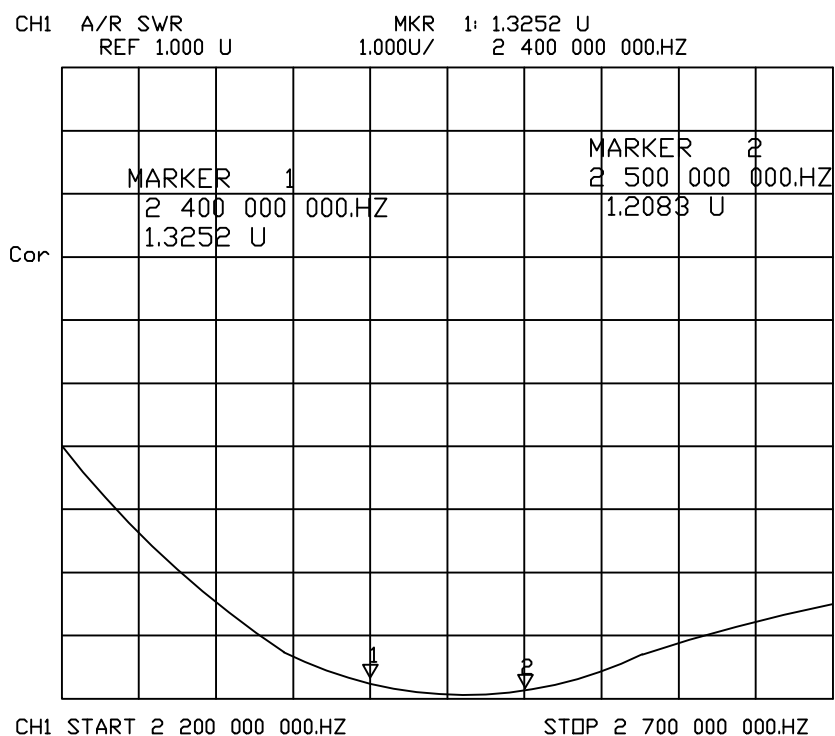
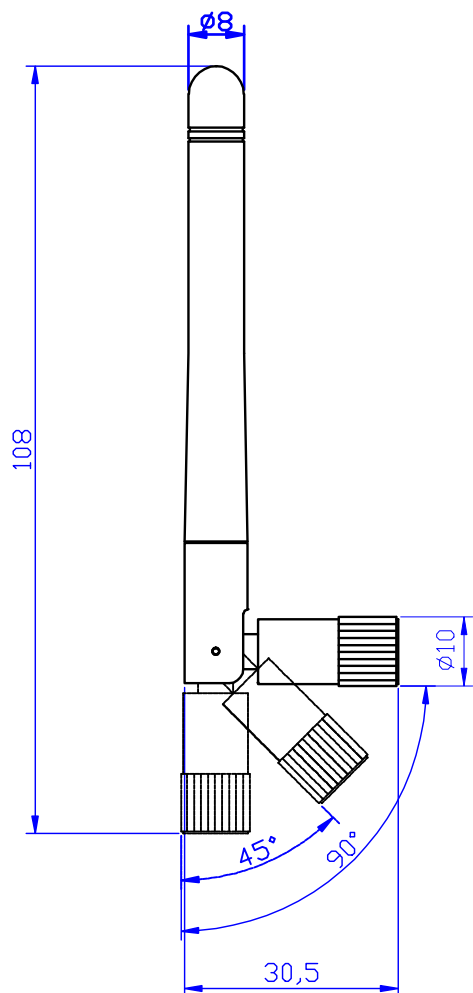


深圳市金航标电子有限公司



电性能指标 ELECTRICAL SPECIFICATIONS			机械性能 MECHANICAL SPECIFICATIONS		
产品名称 Product	Type	2.4G折叠拐弯天线	产品名称 Product	Type	2.4G折叠拐弯天线
型号	KH-(2400)-K505-JB		型号	KH-(2400)-K505-JB	
频率范围 Frequency Range	2400-2500MHZ		高度 Height	108mm	
输入阻抗 Impedance	50Ω		最大直径 Max diameter	10mm	
驻波比 VSWR	1: 2.0		最小直径 Min diameter	8.0mm	
增益 Gain	2 dBI		接口 Connector	SMA-J	
极化 Polarization	垂直		雷电保护 Lightning protection	直流接地	
方向性 Radiation	全向				
最大功率 Max power	20W				